



# *Solid Edge ST3 für die Zukunft der 3D-Konstruktion*

Oktober 2010

Ein White Paper der  
Collaborative Product Development Associates, LLC  
für **Siemens PLM Software**

## **ZUSAMMENFASSUNG UND BEWERTUNG**

Die neueste Version der Konstruktionslösung Solid Edge von Siemens PLM Software erfüllt Siemens' Vision der Zukunft der CAD-Modellierung dank ihrer bahnbrechenden Implementierung der SYNCHRONOUS TECHNOLOGY. Siemens versprach, dass die 2008 eingeführte Synchronous Technology die geometrische Konstruktion über die parametrische, historienbasierte Modellierung hinaus erheben, jedoch in Synergie mit ihr koexistieren werde. Mit der Version Solid Edge ST3 wurde dieses Versprechen nicht nur eingelöst, sondern sogar übertroffen.

Synchronous Technology überprüft in Echtzeit die geometrischen Bedingungen eines Modells und kombiniert sie mit den vom Konstrukteur hinzugefügten parametrischen und geometrischen Bedingungen. So können Konstruktionen geometrisch ergänzt und geändert werden, ohne die gesamte Historie zu benötigen. Solid Edge ST3 vollendet die Implementierung von Synchronous Technology für alle Baugruppenapplikationen einschließlich Verrohrungen, Verkabelungen, Schweißkonstruktionen und Rahmen. So bietet Siemens zusätzliche Unterstützung für Baugruppen-Features und Baugruppenfamilien.

In den ersten Versionen von Synchronous Technology achtete Siemens darauf, sowohl seinen aktuellen Anwendern als auch neuen Kunden einen einfachen Einstieg in die Technologie zu bieten. Bestandskunden konnten weiterhin den traditionelleren Ansatz sequentieller Features mit Historie verwenden, wenn sie ihr aktuelles Konstruktionsprojekt nicht unterbrechen wollten. Solid Edge ST3 bietet jetzt eine Konstruktionsumgebung für beide Welten. Die Anwender können für die Modellierung den traditionellen Ansatz wählen und gleichzeitig Teilbereiche des Modells mit Synchronous Technology konstruieren oder aber ihre Konstruktionen hauptsächlich mit Synchronous Technology erstellen und da, wo es Sinn macht, mit sequentiellen, historienbasierten Features arbeiten.

Diese Flexibilität und die Möglichkeit, importierte Fremddaten zu bearbeiten, sodass 2D-Zeichnungsmaße zu änderbaren steuernden 3D-Maßen werden, hebt Solid Edge von anderen CAD-Systemen im Mid-Range Bereich ab. Siemens hat den Durchbruch geschafft – gegenüber allen bekannten Modellieransätzen, die im Markt genutzt werden. Vor allem Endanwender, die zum ersten Mal in 3D arbeiten, werden von dem neuen gefälligen Konstruktionsansatz profitieren. Solid Edge setzt einen neuen hohen Standard für die Zukunft der CAD-Konstruktion.

Diese Fortschritte bei der Modellierung in Verbindung mit Verbesserungen der Simulationsfunktionen, die umfassende realistische Szenarien abdecken, bieten Anwendern eine vielfältige Produktentwicklungsumgebung. Die Flexibilität bei Zusammenarbeit, Projektmanagement und Erstellen umfangreicher Reports schafft zusammen mit der Integrationsfähigkeit von Solid Edge in einen Insight™/Microsoft SharePoint oder Teamcenter Express-System skalierbare Tools für kleine und große Unternehmen. Nimmt man noch die eindrucksvolle Liste an tausenden von auf Kundenwünschen basierenden Verbesserungen hinzu, kann sich Siemens einer Lösung rühmen, die das Kundenvertrauen definitiv stärken wird.

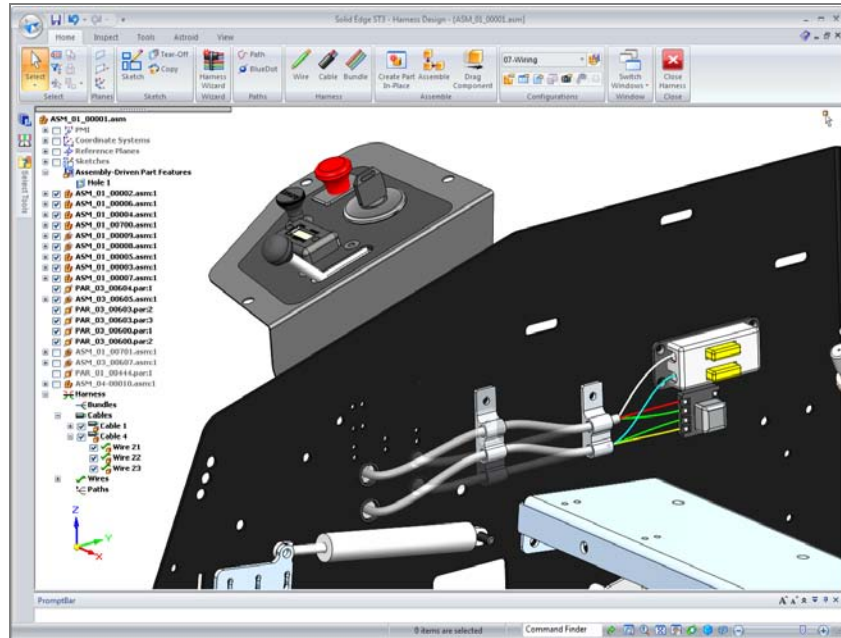
## **SOLID EDGE ST3**

Die Version fasst den jahrelangen intensiven Fokus auf die Vollendung der ursprünglichen Vision von Synchronous Technology zusammen. Solid Edge ST 3 erfüllt sein Versprechen, die Modellerstellung zu beschleunigen, indem es die Konstruktionsvorausplanung überflüssig macht. Die Anwender müssen sich jetzt nicht mehr den Kopf zerbrechen, welche sequentiellen Features zuerst kommen. Synchronous Technology übernimmt die Steuerung der geometrischen Abhängigkeiten für sie. Durch das Wegfallen sequentieller Abhängigkeiten und ihrer Auswirkungen können Konstruktionsänderungsprozesse am Modell einfach und schnell ausgeführt werden. Mit Synchronous Technology lassen sich importierte Daten ebenso effektiv wie selbsterstellte Modelle modifizieren, was die Möglichkeiten des Konstrukteurs bei der Wiederverwendung von Kunden- oder Lieferantendaten erweitert.

## **GROßE BANDBREITE AN ANWENDUNGEN**

Solid Edge ST3 bietet jetzt mit Synchronous Technology eine große Bandbreite an Anwendungen auf Baugruppen-Ebene, beispielsweise für die Konstruktion von Kabelbäumen oder Rohren. Dazu erweiterte Siemens alle Anwendungen, sodass die Anwender synchrone und sequentielle Modellierung am selben Teil mischen können, wie es ihren Anforderungen am besten entspricht. Die Anwender können Beziehungen definieren und steuern, um die Position oder Geometrie von Teilen mit Top-Down oder Bottom-Up-Techniken zu modifizieren. Außerdem können die Anwender vor, während und nach der Konstruktion Beziehungen zwischen den Teilen hinzufügen, sodass nicht im Voraus alle Interaktionen der Teile vorausgeplant werden müssen. Dank dieses Konzepts ist es auch nicht mehr nötig, importierte Modelle neu zu erstellen, wenn andere Komponenten diese in Form oder Größe steuern sollen.

ABBILDUNG 1  
Vor- und nach der  
Bearbeitung eines  
Kabelbaums in  
Synchronous Technology



Mit freundlicher Genehmigung von Siemens PLM Software

In Abbildung 1 oben modelliert der Anwender einen Kabelbaum, der durch eine handelsübliche Standard-Halteklammer und dann durch eine Blechplatte führen soll. Die Klammer, die Platte und der Kabelbaum existieren in separaten Teilen der Baugruppe.

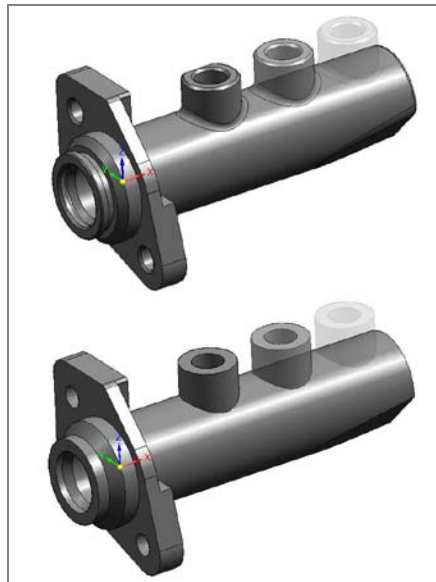
Die Modelle können beide Arten von Features (synchron und sequentiell) enthalten und direkt in einer Baugruppe verwendet werden, was dem Konstrukteur maximale Flexibilität gewährt. Mit Synchronous Technology können Sie in ein und derselben Datei neue Komponenten modellieren und vorhandene Konstruktionen aus sequentiellen Features nutzen. Dank diesem integrierten System lassen sich Änderungen an verschiedenen Teilen vornehmen. In Abbildung 1 werden die Bohrungen in der Blechplatte und der Montageklammer durch Auswählen und Ziehen verschoben und die zugehörigen Halteklammern sowie der Kabelbaum werden auf die neuen Positionen aktualisiert.

## EINHEITLICHE KONSTRUKTIONSUMGEBUNG

Ein wichtiger Aspekt des Konstruktionskonzepts und seiner Implementierung in Solid Edge ST3 ist der, dass ein vorhandener Modellierungsansatz und -arbeitsablauf mit sequentiellen Features weiterhin bestehen bleibt und genutzt werden kann. Anwender von Solid Edge, die mit ihrem bisherigen Konstruktionsprozess mit sequentiellen Features vertraut sind, müssen sich nicht umgewöhnen. In Solid Edge ST3 können sowohl synchrone als auch sequentielle Features in ein und demselben Teil gleichzeitig koexistieren. Den Anwendern bietet sich so die Flexibilität, je nach Bedarf und Konstruktionsabsicht den Featuretyp zu wählen.

Falls die Geometrie Änderungen erforderlich macht, die man sinnvoller Weise nicht mit sequentieller Modellierung durchführen kann, so kann man ein Teil oder alle sequentiellen Features darin nach Synchronous umwandeln. Entsprechend kann der Anwender in einem vollständig synchronen Modell bestimmen, dass bestimmte Features als sequentielle Features ausgeführt werden sollen, und kann sie direkt in der synchronen Konstruktion hinzufügen. Am häufigsten werden sequentielle Features in Prozessen wie Fertigung und Schweißen benutzt, wo die Reihenfolge entscheidend ist. Ein weiterer Anwendungsfall für sequentielle Features ist die Vereinfachung von Teilen, wo Details eines Modells entfernt werden. Dieser Vorgang ist vor allem vor der Vernetzung bei der Finite-Elemente-Analyse üblich.

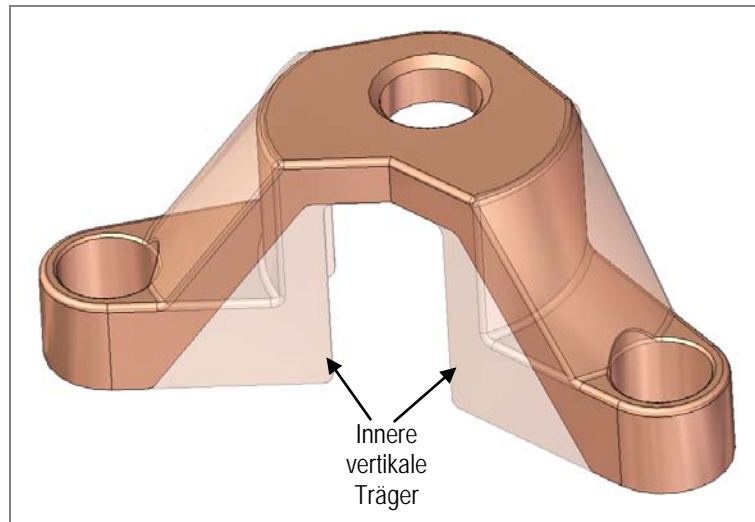
**ABBILDUNG 2**  
Vor und nach dem  
Editieren eines Modells  
und des vereinfachten  
Gegenstücks



Mit freundlicher Genehmigung von Siemens PLM Software

Abbildung 3 stellt den Vorteil der Umwandlung von sequentiellen zu synchronen Features dar. In der Abbildung ist ein Modell vor und nach der Änderung dargestellt. Mit sequentiellen Features würden die dargestellten komplexen Änderungen einiges an Arbeit bedeuten. Die vertikalen Innenträger, die heller dargestellt sind, müssen gedreht werden, wurden jedoch in den meisten Fällen aus der planaren Basis extrudiert. Eine Neudefinition der Ebene ist möglich, benötigt jedoch sicher eine Feature-Nachbearbeitung.

**ABBILDUNG 3**  
Modellbearbeitung  
mit synchronen Features,  
die ursprünglich mit  
sequentiellen Features  
erzeugt wurden



Mit freundlicher Genehmigung von Siemens PLM Software

Werden diese Features in Solid Edge ST3 nach Synchronous übertragen, erledigt eine einfache Drehung einer Fläche die Änderung, während die Symmetrie erhalten bleibt, wie in der dunkleren Darstellung zu sehen ist. Die verbleibenden sequentiellen Features werden entsprechend aktualisiert.

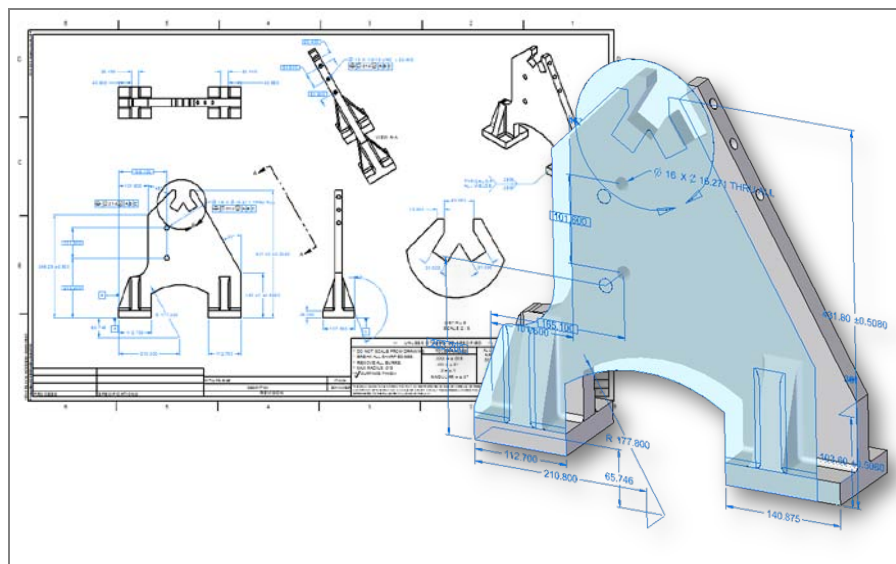
## ÜBERNEHMEN VON 2D-INTELLIGENZ INS 3D

Immer mehr 2D-Anwender wollen jedes Jahr auf 3D aufrüsten. Modellierungstools wie Solid Edge, die diesen Übergang erleichtern sollen, stehen vor großen Herausforderungen, da sie nicht nur die benötigten Konstruktionsfunktionen und eine einfache Anwendung sicherstellen müssen, sondern sich auch problemlos in die existierenden Konstruktionsprozesse ihrer Anwender einfügen müssen. Der Sprung nach 3D geschieht nicht schlagartig; besonders dann nicht, wenn eine Konstruktion Komponenten von einer ganzen Reihe von Zuliefer-Partnern enthält. Häufig müssen Entwickler mit 2D- und 3D-Modellen arbeiten, die üblicherweise verschiedene Ausgangsformate aufweisen, und sie zu einer einheitlichen 3D-Konstruktion vereinen. Das CAD-Tool, das diese Aufgabe am besten meistert, wird die größte Akzeptanz in der Branche finden.

Um in dieser Umgebung effektiv arbeiten zu können, müssen die Produktentwickler fremde Modelldaten in 2D und 3D in ihre Konstruktion importieren können. Anschließend müssen sie mit diesen Daten dann auch arbeiten können. Unglücklicherweise können die meisten Tools fremde Daten nur als „dummen“ Geometrieblock importieren, sodass die Aufgabe des Anwenders, mit diesen Daten zu arbeiten, nahezu unmöglich ist. Im schlimmsten Fall muss der Anwender die Daten neu erstellen. Bei einigen etwas fortschrittlicheren Tools können importierte 3D-Daten immerhin bearbeitet werden. Hierzu muss der Anwender jedoch die zugehörige 2D-Zeichnung sichten, um dann die Größe und Bemaßungen manuell anpassen zu können.

Beim Import von 2D- und 3D-Fremddaten ist Solid Edge führend, und die Version Solid Edge ST3 ermöglicht jetzt das direkte Anhängen von 2D-Zeichnungsmaßen an das 3D-Modell als steuernde Bemaßungen, sodass der Integrationsprozess beschleunigt und manuelle Interaktionen umgangen werden, die potenziell Fehler mit sich bringen. 2D-Fertigungsmaße sind wichtiger als Skizzenbemaßungen, weil sie wichtige Parameter wie den Abstand zwischen Bohrungen und die Hauptmaße eines Modells definieren. Dank dieser neuen Funktionalität können diese 2D-Bemaßungen direkt in editierbare 3D-Bemaßungen am importierten 3D-Modell umgewandelt werden. So können die Konstrukteure importierte 3D-Daten besser wiederverwenden und die in 2D definierte Konstruktionsabsicht weiter nutzen.

ABBILDUNG 4  
Übernahme von  
2D-Fertigungsmaßen als  
editierbare, steuernde  
3D-Modellbemaßungen



Mit freundlicher Genehmigung von Siemens PLM Software

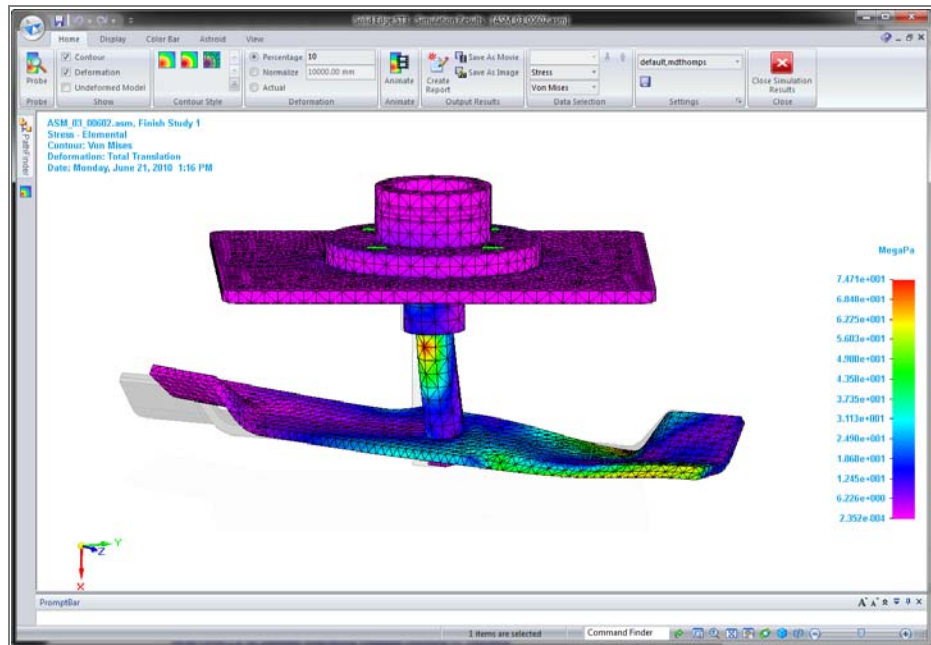
Da die Fertigungsmaße aus einer importierten 2D-Zeichnung als steuernde 3D-Bemaßungen am Modell übernommen werden können, nimmt Solid Edge ST3 eine führende Position dabei ein, den Anwendern den Übergang zur 3D-Konstruktion zu erleichtern, während es gleichzeitig die vorhandenen Konstruktionsprozesse unterstützt. Überdies sind diese resultierenden 3D-Bemaßungen jetzt editierbar und können sämtliche Funktionen von Synchronous Technology nutzen.

## SOLID EDGE SIMULATION

Die Version Solid Edge ST3 stellt eine weitere Verbesserung der Simulationstechnologie dar, da sie noch mehr reale Bedingungen abdeckt. Verbesserungen bei der Simulation von Drehmoment- und Lagerbelastungen sowie von Schraubenverbindungen und benutzerdefinierten Bedingungen führen zu realistischeren Konstruktionsszenarien und verringern die Notwendigkeit, physikalische Prototypen zu bauen und zu testen. Außerdem wird die Iterationssequenz für die Simulation von ganzen Konstruktionen durch Vereinfachungs-Tools beschleunigt, mit deren Hilfe vor der Vernetzung unnötige Konstruktionsdetails wie kleine Bohrungen und Rundungen entfernt werden können.

Die Fähigkeit, die Modellgeometrie auf der Basis der Simulationsergebnisse anzupassen, ist entscheidend für den Iterationszyklus zwischen Konstruktion und Simulation. Je schneller und einfacher ein Anwender eine Konstruktion modifizieren und die Simulation erneut ausführen kann, desto rascher lassen sich Konstruktionsalternativen entwickeln und die optimale Lösung finden. In Solid Edge lässt sich die gesamte Leistungsstärke von Synchronous Technology für die Durchführung intelligenter Modelländerungen einbringen. Die Konstrukteure erzielen qualitativ bessere Ergebnisse, wenn sie die Möglichkeit haben, mehr Konstruktionsalternativen in derselben Zeit zu testen.

ABBILDUNG 5  
Umfassende  
Simulations-Tools von  
der Definition bis zur  
Verfeinerung



Mit freundlicher Genehmigung von Siemens PLM Software

## SKALIERBARES PDM

Anwender müssen ihre Produktentwicklungs-Tools anhand der Kriterien Zusammenarbeit und Unternehmenswachstum auswählen und evaluieren. Anderenfalls müssen sie ihre Suite an Entwicklungs-Tools ständig ersetzen, wenn sich das Unternehmen erweitert und entwickelt, um diesen Änderungen gerecht zu werden. Ein starkes Datenmanagement und ein System, das die Konstruktions-, Simulations- und Fertigungsanwendungen nahtlos integriert, stellen nur die Basis dar. Dieses System muss auch eine intensive Zusammenarbeit zwischen allen an der Produktentwicklung Beteiligten ermöglichen, sowohl unternehmensintern als auch lieferantenweit. Außerdem muss das System die Erweiterung auf das Projektmanagement und Reporting vorsehen.

Die skalierbaren Datenmanagementlösungen von Solid Edge, die auf Insight auf Microsoft SharePoint oder Teamcenter Express aufbauen, bieten den Anwendern eine riesige Bandbreite an Wachstums- und Geschäftsoptionen. SharePoint bietet eine stetig wachsende, branchenweit anerkannte Lösung für die Zusammenarbeit. Solid Edge Insight in ST3 integriert jetzt SharePoint 2010 und verbindet einige der Funktionen dieser Plattform mit CAD-Daten. So ist zum Beispiel der Microsoft Project Server in die SharePoint Team-Services für das Projektmanagement und die Nachverfolgung von Aufgaben unter Verwendung von Solid Edge-Daten integriert. Mit den umfangreichen Reportingfunktionalitäten von SharePoint können Konstrukteure sowohl Kosten als auch andere Fragen zu Solid Edge Modellen klären. Die kontinuierliche Entwicklung an SharePoint verbindet darüber hinaus Konstruktions- und Geschäftsfunktionen.

Diejenigen, die sich für Teamcenter Express entscheiden, erhalten ersten Zugang zu einer umfassenden Lösung für das kollaborative Produktdatenmanagement (cPDM), die sich mit wachsenden Ansprüchen problemlos auf das breite Teamcenter-Portfolio skalieren lässt. Neue Funktionen machen CAD-Daten für andere Teile des Unternehmens besser nutzbar. Ein Einzelplatz-Struktureditor hilft sowohl CAD- als auch Nicht-CAD-Anwendern, erste Produktkonfigurationen zu entwickeln, und sobald diese fertiggestellt sind, kann eine detaillierte Baugruppenkonstruktion mit vorhandenen oder virtuellen Komponenten erfolgen.

## OPTIMIERT FÜR ANWENDER

Als Produktversion, die auf die Bedürfnisse der Anwender reagiert, enthält Solid Edge ST3 umfangreiche von Kunden gewünschte Verbesserungen und Produktivitätsoptimierungen. Diese Erweiterungen reichen von der Unterstützung der Teilefamilie für Synchronous Technology bis zu einer Funktion, mit der eine Fläche eines Blechteils beschriftet werden kann. Ein weiterer wichtiger Verbesserungsbereich dreht sich um die Produktfertigungsinformationen (PMI): im 3D-Modell enthaltene Daten wie geometrische Bemaßungen und Toleranzen, 3D-Beschriftungen, Oberflächengüte und Werkstoffspezifikationen, die die Notwendigkeit von 2D-Zeichnungen erübrigen. Diese Version unterstützt überdies Winkelbemaßung zwischen Bohrungsachsen, steuernde Bemaßungen zu Sichtkanten- und Tangentenpunkten und Bemaßung zu virtuellen Kanten von Kegeln und Zylindern.

## SCHLUSSFOLGERUNGEN

Collaborative Product Development Associates, LLC (CPDA) hat tiefgreifende technische Studien von Synchronous Technology und dessen Implementierung in allen Versionen von Solid Edge durchgeführt. Wir sind davon überzeugt, dass Solid Edge ST3 einen wichtigen Meilenstein im technologischen Fortschritt darstellt und dabei trotzdem die speziellen Kundenanforderungen berücksichtigt. Die starken Ansätze bei der geometrischen Modellierung und ihre Implementierung in einer Umgebung mit benutzerfreundlichen Befehlen stellen einen zuverlässigen Weg für Anwender dar, von 2D zu 3D zu migrieren. Siemens' Ansatz einer kontinuierlichen Verbesserung und der Unterstützung vorhandener Arbeitsweisen und die gleichzeitige Möglichkeit zu einem reibungslosen Übergang zur synchronen Konstruktionsstrategie verspricht viele weitere Vorteile für die Kunden.

Das Urheberrecht © für dieses Dokument liegt © bei Collaborative Product Development Associates, LLC (CPDA). Darüber hinaus ist dieses Dokument durch US-amerikanische und internationale Urheberrechte und Verträge geschützt. Dieses Dokument darf ohne die schriftliche Zustimmung der CPDA nicht kopiert, reproduziert, in einem Datenabfragesystem gespeichert, in irgendeiner Form übertragen, auf einer öffentlichen oder privaten Website oder einem schwarzen Brett veröffentlicht oder an Dritte sublizenzieren werden. Das Urheberrecht auf dieses Dokument darf nicht verheimlicht oder entfernt werden. Collaborative Product Development Associates, LLC und CPDA sind Markennamen der Collaborative Product Development Associates, LLC. Alle Handelsmarken und eingetragenen Marken von Produkten und Unternehmen, die in dieser Schrift erwähnt werden, sind geschützt.

Dieses Dokument wurde auf der Basis von als zuverlässig erachteten Informationen und Quellen entwickelt. Die Nutzung dieses Dokuments erfolgt ohne Mängelgewähr. CPDA gewährt keine Garantie, Zusage oder Haftung für die Richtigkeit von Daten und behandelten Gegenständen oder die Qualität oder Aktualität der Inhalte.